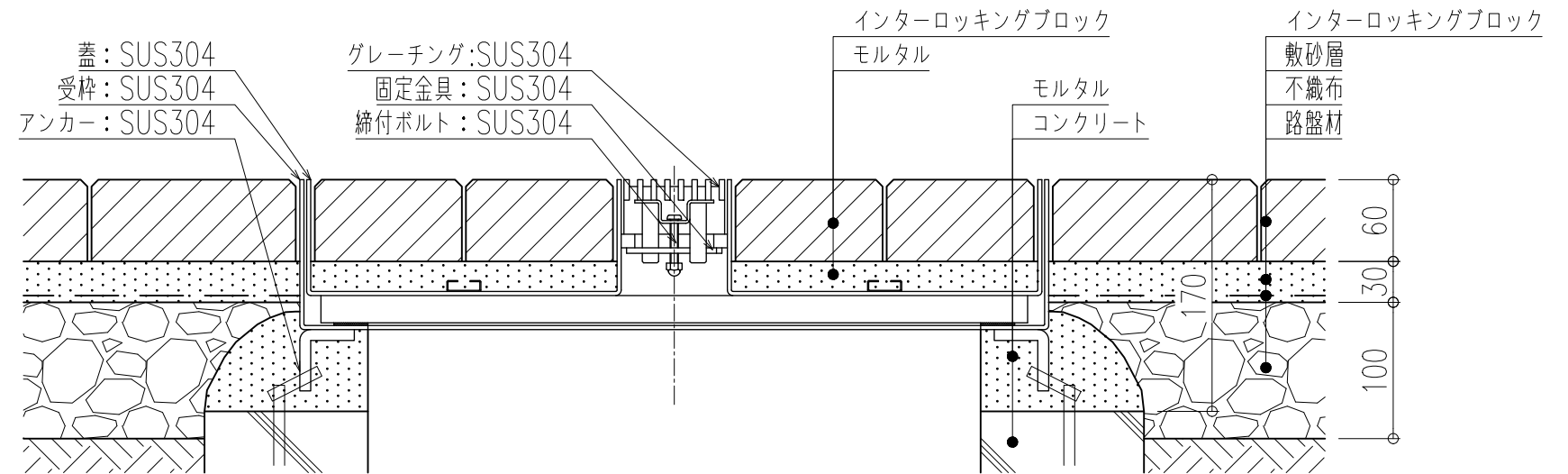
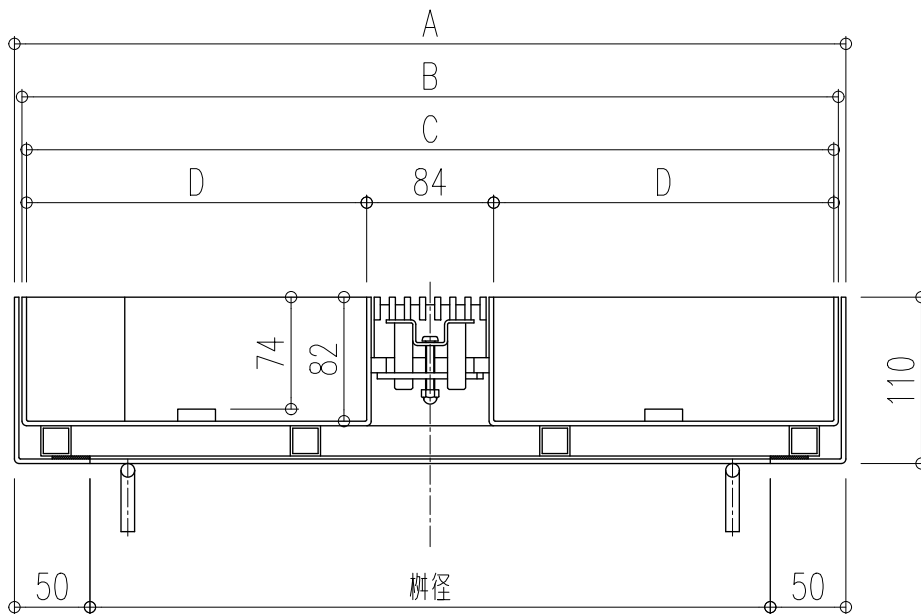


No.34閉閉ハンドル 化粧蓋取り外し用
No.5-4六角ドライバー 締付ボルト用



施工参考図

型式	柵径	A	B	C	D	蓋kg	計kg	充填時蓋
G10-30GPB-CC	300	400	390	384	150	10.7	16.7	35.1
G10-45GPB-CC	450	550	540	534	225	17.0	25.3	63.7
G10-60GPB-CC	600	700	690	684	300	24.9	35.5	101.2

品名 ステンレス製ライナー側溝グレーチング
型式 G10-GPB-CC型

用途：集水柵用
仕上：インターロッキングブロック用
貼代：74
表面：すべり止めローレット加工
材質：ステンレス鋼
適用荷重：歩行用・T-2 (レベルD)

図番 011-053 縮尺 1:5

 福西鑄物株式会社
FUKUNISHI FOUNDRY CO., LTD.